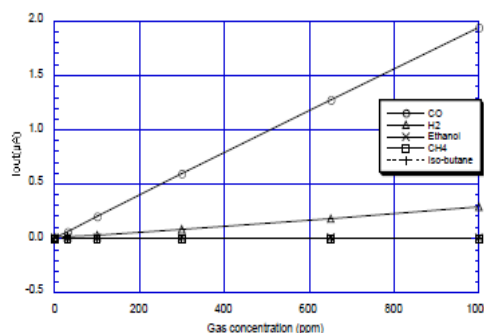


# НПП Эконикс®

## Датчики контроля сигаретного дыма комнатные серии ЭКОТЕСТ ДКВ АХ03-220М-buz(НР-НЗ) со встроенным свето-звуковым оповещателем и дополнительным сигнальным релейным выходом



Чувствительность датчика  
(по материалам ф. Figaro)

- Электрохимический газовый сенсор на CO последнего поколения пр-ва ф. FIGARO
- Микропроцессорное управление алгоритмом работы датчика
- Настенный пластмассовый корпус IP43 160x100x30мм со съемной крышкой
- Встроенный свето-звуковой оповещатель
- Напряжение питания датчика от стандартной сети переменного тока AC220В
- Сигнальные релейные НР и НЗ выходы для подключения к контроллерам

### Применение

Датчик сигаретного дыма АХ03-220М-buz со встроенным свето-звуковым оповещателем предназначен для контроля порогового уровня загрязнения воздуха помещений следовыми концентрациями угарного газа CO, связанными с наличием сигаретного дыма.

При достижении установленного порога загрязнения воздуха помещения сигаретным дымом датчик включает собственный световой и звуковой сигнал, а также переключает в противоположное состояние нормально-разомкнутый (НР) и нормально-замкнутый (НЗ) контакты оптореле с нагрузкой 100В 0,1А, сконфигурированные как перекидной контакт с общим средним контактом.

Датчики АХ03-220М-buz относятся к т.н. газовым датчикам и в отличие от фотоэлектрических датчиков анализируют не наличие сигаретного дыма как препятствие в оптическом канале, а непосредственное присутствие в воздухе смеси газообразных продуктов горения сигареты таких как угарный газ CO и частично водород H<sub>2</sub>.

Основной областью применения датчиков контроля сигаретного дыма АХ03-220М-buz является обнаружение несанкционированных мест курения в торговых центрах, жилых, офисных помещениях и помещениях иного типа и подача свето-звукового оповещения о противоправных действиях посетителей этих помещений в части курения в неположенных местах.

## **Обозначение датчиков**

**Таблица 1. Обозначение датчиков и краткие характеристики**

Обозначение датчика	Вид регистрируемых загрязнений воздуха (по материалам ф.Figaro)	Напряжение питания	Характеристика выхода
Датчик контроля сигаретного дыма АХ03-220М-buz (НР-НЗ)	Газы, присутствующие в сигаретном дыме: угарный газ СО (carbon monoxide) и водород Н2 (hydrogen)	АС220В 50Гц	При срабатывании датчика включается свето-звуковой оповещатель и переключается перекидной контакт с нагрузкой 100В 0,1А

## **Обозначение при заказе**

При заказе указывается обозначение датчика в соответствии с таблицей 1. Например: «Датчик контроля сигаретного дыма комнатный серии ЭКОТЕСТ ДКВ АХ03-220М-buz» (датчик контроля сигаретного дыма с напряжением питания АС220В со встроенным светозвуковым оповещателем и переключающимся контактом с нагрузкой 100В 0,1А).

## **Принцип действия**

Основой датчиков сигаретного дыма серии АХ03-220М-buz является электрохимический газовый сенсор. Газовый сенсор имеет следующие особенности:

- 1) Срок службы газового сенсора до 10 лет;
- 2) Используется слабощелочной раствор, обеспечивающий высокую надежность работы сенсора и экологичность его использования;
- 3) Достигнута экономически эффективная структура сенсора в конфигурации с 2-мя электродами за счет применения новых технологий;
- 4) Сенсор имеет значительный динамический диапазон и сохраняет характеристики после воздействия больших концентраций контролируемых газов.

Принцип действия газового сенсора основан на использовании химической реакции по окислению молекул газа СО. Выходным сигналом сенсора является генерируемый микроток, величина которого линейно зависит от концентрации газа СО.

Оценка качества воздуха на предмет загрязнения сигаретным дымом производится на основе анализа концентрации угарного газа СО на уровнях, сопоставимых с ПДК (2-10ppm) и водорода Н2, чувствительность к которому в несколько раз ниже, чем к СО. Используемый сенсор является строго селективным к СО и Н2 и в отличие от других типов сенсоров не реагирует на этанол и горючие газы.

**Может быть дана следующая количественная оценка содержания СО в сигаретном дыме. В одной сигарете содержится до 10мг СО, данная информация по требованию Минздрава указывается на каждой сигаретной пачке. Таким образом, полное сгорание одной сигареты создает в 1м3 воздуха концентрацию СО, равную 10мг/м3 или 8,5ppm.**

Т.к. концентрация СО в сигаретном дыме в пересчете на объем всего помещения оказывается достаточно низкой, то для достоверного обнаружения сигаретного дыма важным является правильный выбор расположения датчика. Основным правилом при размещении датчика является его установка на пути движения воздушных потоков в помещении (см. раздел «Рекомендации по монтажу»).

Датчик АХ03-220М-buz имеет функцию регулировки порога обнаружения. Датчик поставляется настроенным на минимальный порог обнаружения или максимальную чувствительность к сигаретному дыму – регулятор уровня порога обнаружения в крайнем левом положении при вращении штока переменного резистора против часовой стрелки. В процессе эксплуатации может быть установлен отличный от заводской установки уровень чувствительности датчика в зависимости от решаемой задачи.

## Конструкция датчика

Датчики АХ03-220М-buz состоят из следующих составных частей:

- настенного пластмассового корпуса с защитой IP43, состоящего из основания и 2-х съемных крышек: прозрачной красного цвета для передачи светового сигнала и вентилируемой для доступа окружающего воздуха к сенсору и передачи звукового сигнала;

- платы преобразования с газовым сенсором, электронной схемой, встроенным микропроцессором и клеммными соединителями для подключения проводов питания и проводов от внешнего свето-звукового табло.

Плата преобразования датчика с газовым сенсором закреплена на основании корпуса датчика.

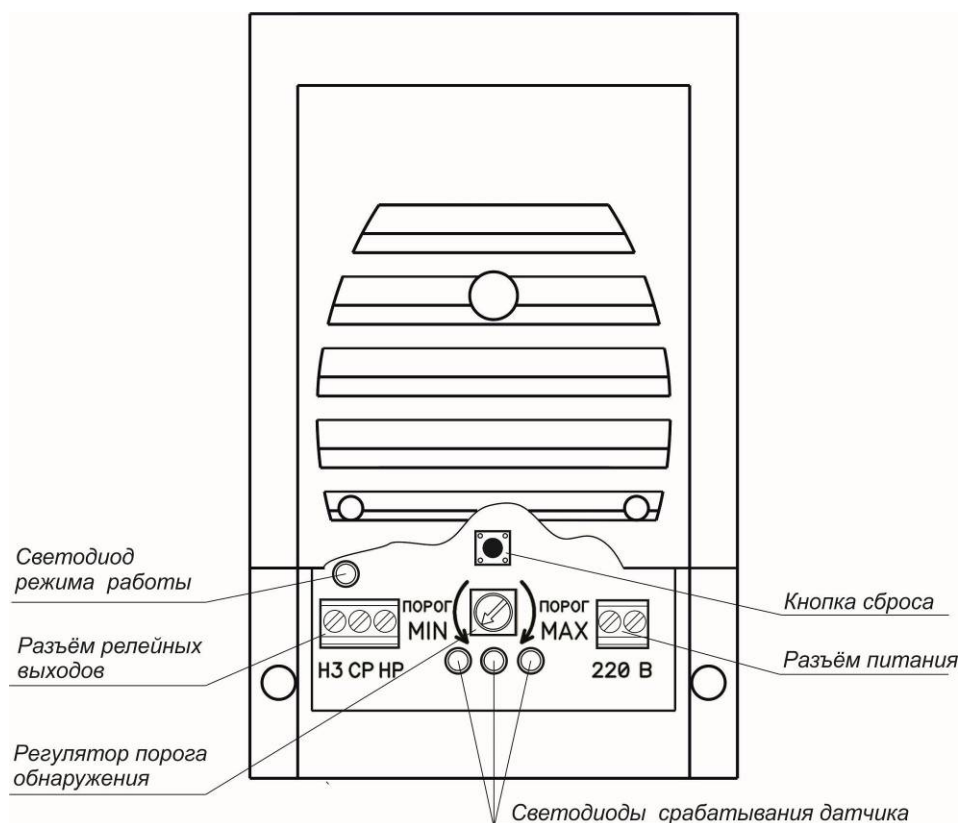
Датчик крепится к плоской поверхности с помощью 3-х саморезов D4мм через три крепежных отверстия в основании корпуса.

Проводники выходного кабеля питания и релейного выхода подключаются к отдельным клеммным соединителям датчика способом «под винт».

Габаритные и присоединительные размеры датчика приведены в разделе «Размеры датчиков» данного технического описания.

На плате преобразования после снятия нижней прозрачной крышки красного цвета доступны следующие комплектующие и органы управления датчика, см. рис.1:

- 1) 2-х контактный клеммный соединитель с правой стороны для подключения проводников кабеля питания АС220В;
- 2) 3-х контактный клеммный соединитель с левой стороны для подключения релейных выходов датчика: нормально-разомкнутого (НР) и нормально-замкнутого (НЗ);
- 3) Регулятор порога обнаружения. Положение регулятора на момент поставки соответствует минимальному порогу обнаружения или максимальной чувствительности датчика;
- 4) Три красных светодиода, включающихся при срабатывании датчика;
- 5) Зеленый светодиод, индицирующий режим работы датчика;
- 6) Кнопка сброса состояния датчика для случая, когда необходимо зафиксировать в памяти микропроцессора новый средний фоновый уровень качества воздуха помещения.



## **Технические характеристики**

### **Общие данные:**

1. Назначение датчика: контроль сигаретного дыма в помещениях различного назначения
2. Способ пробоотбора: диффузионный
3. Режим работы: посменный или круглосуточный
4. Напряжение питания датчика: AC220В 50Гц
5. Потребляемая мощность: не более 2Вт
6. Время выхода на рабочий режим после подачи напряжения питания: не более 5 минут (см. раздел «Рекомендации по эксплуатации»)
7. Допустимая длина кабеля выходных цепей и цепей питания: до 100 метров
8. Срок службы датчика, включая газовый сенсор: до 10 лет

### **Функциональные данные канала измерения:**

1. Регулировка порогового уровня в диапазоне концентраций CO от 3 до 10ppm.
2. Положения регулятора порога обнаружения (см. раздел «Рекомендации по эксплуатации»):
  - Минимальная порог обнаружения (максимальная чувствительность) – переменный резистор в крайнем левом положении при вращении против часовой стрелки;
  - Максимальный порог обнаружения (минимальная чувствительность) – переменный резистор в крайнем правом положении при вращении по часовой стрелке.
3. Параметры каждого из релейных выходов (НЗ и НР), сконфигурированных в виде перекидного контакта выхода: напряжение AC/DC100В, ток нагрузки 0,1А
4. Температурная зависимость порогового уровня: не более 0,5% на 1град.С
5. Зависимость порогового уровня от влажности: не более 0,3% на 1%RH
6. Время срабатывания датчика: приблизительно 10сек
7. Стабильность характеристик газового сенсора: уход чувствительности газового сенсора не более  $\pm 5\%$  в течение года
8. Звуковое давление свето-звукового оповещателя датчика: не менее 90 дБ

### **Условия окружающей среды:**

1. Температура при эксплуатации: 0...+40°C, кратковременно допускается эксплуатация при температуре до минус 10°C.
2. Влажность при эксплуатации: 10...99% отн. влажности без конденсации влаги

### **Габаритно-установочные размеры датчиков (см. раздел «Размеры датчиков»):**

1. Габаритные размеры датчика: 160мм(длина) x 100мм(ширина) x 45мм(толщина)
2. Степень защиты корпуса датчика: IP43
3. Расстояние между крепежными отверстиями в основании корпуса:
  - По горизонтали 70мм
  - По вертикали 132мм
4. Масса датчика: не более 300 грамм

### **Материалы и цвета:**

1. Корпус: АВС-пластик, белый и красный прозрачный

## **Рекомендации по монтажу**

Основным правилом при размещении датчиков АХ03-220М-buz является их установка на пути движения воздушных потоков в контролируемом помещении.

### **Выбор места установки датчика**

1. Датчик АХ03-220М-buz срабатывает при попадании на его чувствительный элемент газообразных продуктов, выделяющихся при курении сигареты. Вследствие этого датчик должен устанавливаться с учетом того, как дым от сигареты распространяется в пределах помещения. Не рекомендуется устанавливать датчик в замкнутых нишах, т.к. в них могут образовываться застойные зоны воздуха, в которые может быть затруднено попадание контролируемых газов.

2. При установке датчика необходимо учесть, что он должен монтироваться в месте, где будет исключено воздействие на чувствительный элемент прямого солнечного света, воды, избыточного давления, а также будут исключены условия образования конденсата.

3. Датчик АХ03-220М-buz имеет высокую чувствительность на уровне менее чем 3-4 части газа СО на миллион частей воздуха (объемная концентрация 3-4ppm). Однако для срабатывания датчика его чувствительный элемент должен войти в непосредственное соприкосновение с контролируемым газом. Вследствие этого для получения максимально быстрой реакции датчик должен устанавливаться таким образом, чтобы контролируемые газообразные продукты гарантированно попадали на чувствительный элемент датчика.

4. Формальную оценку контролируемой датчиком АХ03-220М-buz площади помещения при наличии принудительной вентиляции можно сделать на основании документов Ростехнадзора (ПБ 08-622-03, ПБ 09-560-03), которые устанавливают, что расстояние между двумя датчиками-газоанализаторами должно составлять не более 10 метров. В этом случае условно можно считать, что контролируемая площадь составляет величину порядка 25-50м<sup>2</sup>. На практике эта цифра может быть скорректирована в зависимости от наличия, направления и интенсивности движения воздуха в помещении и, как правило, в меньшую сторону, если необходимо получить более быструю реакцию датчика.

#### **Последовательность операций по креплению датчика**

Процедура крепления датчика АХ03-220М-buz на плоской поверхности, например на стене, проводится в следующей последовательности:

1) Снимите с основания корпуса датчика нижнюю прозрачную крышку красного цвета, предварительно открутив два винта;

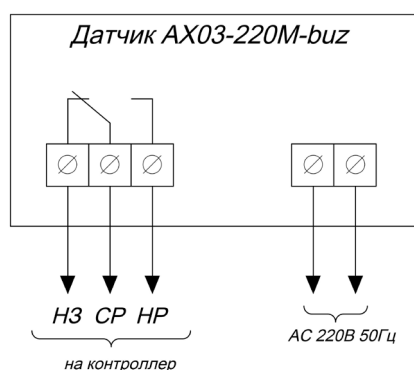
2) Разметьте на стене положение 3-х крепежных саморезов D4мм, предназначенных для крепления датчика на стене. Расстояние по горизонтали между 2-мя верхними саморезами – 70мм, расстояние по вертикали между верхними и нижним саморезами – 132мм, см. раздел «Габаритные и установочные размеры датчика АХ03-220М-buz»;

3) Зафиксируйте саморезы в стене на месте 2-х верхних отверстий корпуса датчика;

4) Навесьте корпус датчика на два установленных верхних самореза, нижним саморезом зафиксируйте корпус датчика на стене.

#### **Последовательность операций по подключению к датчику проводов**

Подключение проводников выходного кабеля к клеммным соединителям датчика осуществляется способом «под винт» согласно маркировке, нанесенной на плату преобразования датчика.



Как правило, используется два отдельных кабеля. Основной 2-х жильный кабель для подачи напряжения питания АС220В и дополнительный 2-х или 3-х жильный кабель для подключения релейных НР и НЗ выходов на контроллер охранной или пожарной сигнализации, если это необходимо.

Клеммы, используемые в датчиках АХ03-220М-buz рассчитаны на подключение проводников с сечением не более 1,5мм<sup>2</sup>. Как правило, для стандартных условий применения для подключения датчика можно использовать неэкранированный кабель с проводниками сечением 0,35...0,5мм<sup>2</sup>.

При прокладке кабеля необходимо соблюдать условия по рекомендуемой допустимой длине соединительных проводов (не более 100м). При наличии значительных э/м помех рекомендуется использовать экранированный кабель.

Рекомендуется скрытая подводка кабелей к датчику. Допускается также наружная подводка кабелей к датчику. Ввод кабелей в отсек клеммных соединителей осуществляется со стороны основания корпуса датчика.

**Внимание! Подключение проводов питания от сети АС220В к датчику должно производиться только в обесточенном состоянии оборудования.**

Подключение кабелей к датчику АХ03-220М-buz проводится в следующей последовательности:

1. Подключите к датчику на правый 2-х контактный клеммный соединитель два провода кабеля питания от сети АС220В.
2. Подключите к датчику на левый 3-х контактный клеммный соединитель к нормально-разомкнутому (НР) или нормально-замкнутому (НЗ) контакту два или три провода от дискретных входов контроллера.

#### **Контрольные операции после проведения монтажа**

После окончания монтажа необходимо проверить:

1. Правильность подключения проводников кабеля к клеммным соединителям датчика согласно маркировке.
2. Степень затяжки винтовых клемм клеммных соединителей датчика с целью обеспечения надежного контакта с проводниками выходного кабеля.

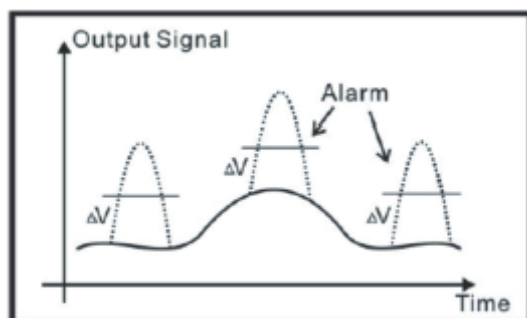
### **Ввод в эксплуатацию датчика АХ03-220М-buz**

1. Датчик АХ03-220М-buz поставляется настроенным на минимальный порог обнаружения или максимальную чувствительность к сигаретному дыму (регулятор уровня порога обнаружения в крайнем левом положении). Датчик готов к работе после подачи питания и автоматической выдержки в течение примерно 5 мин.

2. Датчик имеет микропроцессорное управление, которое обеспечивает оптимальный алгоритм обнаружения сигаретного дыма.

3. Сразу после подачи питания микропроцессор переводит датчик в режим прогрева газового сенсора и отслеживания фоновое состояние качества воздуха помещения. Зеленый светодиод режима работы находится в мигающем режиме в течение всего периода прогрева. Зеленый светодиод находится в левой части платы преобразования непосредственно над 2-х контактным клеммным соединителем, к которому подключено внешнее свето-звуковое табло, см. рисунок платы датчика в разделе «Конструкция датчика». Режим прогрева, который длится 5 минут, не является рабочим режимом датчика. Важно на весь период прогрева датчика обеспечить его нахождения в чистой, стандартной атмосфере помещения, т.к. после окончания режима нагрева датчик принимает такой воздух за базовый, относительно которого он будет принимать решение о загрязнении воздуха помещения сигаретным дымом. После окончания периода нагрева зеленый светодиод, сигнализирующий о режиме работы датчика, горит постоянно.

4. Алгоритм работы датчика в рабочем режиме, который наступает сразу после режима прогрева, заключается в следующем. Датчик отслеживает медленное изменение качества воздуха в течение дня и формирует т.н. плавающий нулевой уровень, относительно которого принимает решение об обнаружении факта курения в помещении. Алгоритм работы датчика иллюстрируется рисунком, представленным ниже.



Потребитель в процессе эксплуатации может регулировать дельту превышения  $\Delta V$  над плавающим средним уровнем, т.е. порог обнаружения загрязнения воздуха помещения.

Порог обнаружения регулируется с помощью переменного резистора, установленного на плате датчика. Переменный резистор становится доступным при снятой нижней прозрачной крышке корпуса красного цвета. Крайнее левое положение штока резистора – минимальный порог обнаружения – максимальная чувствительность датчика. Крайнее правое положение штока резистора – максимальный порог обнаружения – минимальная чувствительность датчика.

5. В случае срабатывания датчика загораются три красных светодиода, расположенные под нижней красной прозрачной крышкой корпуса и включается встроенный в датчик звуковой оповещатель. Встроенный звуковой оповещатель может быть отключен, если убрать джампер, расположенный рядом с ним на плате преобразования датчика. Чтобы получить доступ до джампера, необходимо снять верхнюю крышку корпуса с вентиляционными отверстиями, открутив 4-е самореза.

6. Дополнительно при срабатывании датчика переключаются в противоположное состояние нормально-замкнутый (НЗ) и нормально-разомкнутый (НР) контакты оптореле с нагрузкой 100В 0,1А, сконфигурированные как перекидной контакт с общим средним контактом. Они выведены на 3-х контактный клеммный соединитель, расположенный с левой стороны платы преобразования датчика. Сигнальные релейные выходы датчика могут быть использованы для передачи информации о срабатывании датчика на дискретные входы контроллеров системы диспетчеризации здания.

7. Датчик имеет кнопку сброса рассчитанного микропроцессором фоновый уровень качества воздуха, который вычисляется по алгоритму скользящего среднего и фиксируется в памяти микроконтроллера. Использование этой кнопки необходимо, если произошло резкое быстрое ухудшение качества воздуха помещения и датчик принял решение, что это связано с загрязнением воздуха сигаретным дымом и перешел в сработавшее состояние. Такое резкое ухудшение качества воздуха может быть связано с несколькими причинами. Например, попаданием в помещение выхлопных газов автомобилей (состав выхлопных газов автомобилей имеет ту же природу, что и газы от горения сигареты), попадание в помещение продуктов горения от костра, камина или газового котла. В случае факта срабатывания датчика, не связанного с наличием сигаретного дыма и отсутствия перехода в исходное рабочее состояние в течение более 5 минут, необходимо нажать кнопку сброса среднего уровня, расположенную на плате датчика над регулятором чувствительности, и удерживать её в течение не менее 5 сек. Датчик в этом случае перейдет в режим отслеживания и запоминания текущего среднего значения качества воздуха помещения. По истечении 5-ти минут в памяти микроконтроллера будет зафиксирован новый текущий фоновый уровень качества воздуха помещения, относительно которого датчик в дальнейшем будет работать. В случае, если кнопка не будет нажата, то датчик в течение примерно одного часа времени сам отследит изменение фонового уровня качества воздуха и перейдет в исходное рабочее состояние.

8. Чувствительность датчика AX03-220M-buz является селективной. Датчик селективно анализирует наличие в окружающем воздухе газа СО в концентрациях 2...10ppm в зависимости от установленного порога обнаружения датчика.

9. Частично датчик чувствителен к водороду Н<sub>2</sub>. Чувствительность к водороду в несколько раз ниже, чем к СО. Тем не менее, данное свойство датчика повышает достоверность обнаружения газообразных продуктов, выделяющихся при курении сигарет.

10. Срок службы газового сенсора по данным производителя ф. Figaro составляет не менее 10 лет.

11. Газовый сенсор имеет определенные эксплуатационные ограничения. В процессе эксплуатации не допускается:

- Эксплуатация датчика в помещениях с выбросами ацетилена
- Эксплуатация датчика в помещениях с химически активной и электропроводной пылью
- Осаждение на поверхности сенсора паров силикона
- Конденсация влаги на сенсоре
- Длительное хранение при низкой (менее 10%RH) влажности

- Длительное хранение при низкой (ниже  $-10^{\circ}\text{C}$ ) отрицательной температуре Несоблюдение в процессе эксплуатации вышеперечисленных условий может привести к выходу из строя газового сенсора.

12. Электрохимический газовый сенсор, применяемый в датчиках AX03-220M-buz осуществляет пороговый контроль качества воздуха на основе анализа содержания следовых концентраций угарного газа CO, содержащихся в газообразных продуктах, выделяющихся при курении. Однако необходимо учитывать, что датчик будет реагировать на посторонние источники угарного газа CO, не связанные с курением, например такие, как выхлопы автомобилей, продукты горения от костра, камина или газового котла. В связи с этим при использовании датчика AX03-220M-buz необходимо учитывать вероятность появления в зоне размещения датчика посторонних источников угарного газа.

**Внимание! Недопустимо использование датчиков AX03-220M-buz в качестве устройства – элемента системы безопасности человека.**

## **Техническое обслуживание**

1. Техническое обслуживание датчика AX03-220M-buz в процессе эксплуатации рекомендуется проводить не реже 1-го раза в полгода либо в сроки, индивидуально устанавливаемые эксплуатирующими организациями. Техническое обслуживание состоит из следующих операций:

- Очистки конструкции датчика от осажденной пыли
- Проверки срабатывания датчика
- Подстройки при необходимости порогового уровня срабатывания

2. Для очистки датчика от осажденной пыли необходимо снять съемную прозрачную часть корпуса красного цвета, открутив 2-а винта. С помощью мягкой кисти очистить доступную освободившуюся часть корпуса датчика. При сильном загрязнении необходимо полностью разобрать датчик, открутив 4-е винта, с помощью которых верхняя часть корпуса с вентиляционными отверстиями крепится к основанию, и произвести очистку всех составных частей датчика. Особое внимание при очистке необходимо обратить на верхнюю торцевую поверхность цилиндрического корпуса газового сенсора, где находятся три отверстия для доступа контролируемого воздуха к чувствительной зоне сенсора.

## **Хранение и транспортирование**

1. Датчик AX03-220M-buz необходимо хранить в отапливаемом помещении при температуре от  $0$  до  $+40^{\circ}\text{C}$ , при относительной влажности воздуха от 10% до 85%RH, без конденсации влаги и при отсутствии в воздухе кислотных и других вредных примесей, вызывающих коррозию металлов. Хранение датчиков в неотапливаемом хранилище, под навесом или на открытой площадке не допускается.

2. Датчик AX03-220M-buz допускается транспортировать всеми видами транспорта в упаковке изготовителя при температуре от  $-10$  до  $+50^{\circ}\text{C}$ . Датчик допускает кратковременное воздействие температуры в диапазоне  $-40\dots+60^{\circ}\text{C}$ .

3. При погрузке и транспортировании должна быть обеспечена сохранность от механических повреждений.



## Габаритные и установочные размеры оборудования

